

Technik und Preise
Gültig für das Modelljahr 2019



Volkswagen

Der neue T-Cross



Modelle

Modelle mit Ottomotor	Getriebe	Türen	Leistung kW (PS)	Kraftstoffverbrauch ¹⁾	CO ₂ -Emission ²⁾	Effizienzklasse ³⁾	T-Cross Preis in €	Life Preis in €	Style Preis in €
TSI OPF	5-Gang	4	70 (95)	5,9/4,5 - 4,4/5,0 - 4,9	114 - 112	B	17.975,-	20.075,-	
TSI OPF	6-Gang	4	85 (115)	5,8 - 5,7/4,6 - 4,4/5,1 - 4,9	115 - 112	B	19.400,-	21.500,-	23.700,-
TSI OPF	7-Gang-Doppelkupplungsgetriebe DSG	4	85 (115)	5,6/4,5/4,9	112 - 111	B	20.900,-	23.000,-	25.275,-

Ausstattungsübersicht

Ausstattung des T-Cross

Exterieur und Räder	- 4 Stahlräder 6 J x 16 mit Radvollblenden, Reifen 205/60 R 16
	- 4 Türen
	- Außenspiegelgehäuse und Türgriffe in Wagenfarbe
	- Frontscheibe in Wärmeschutzglas
	- Halogen-Hauptscheinwerfer und Blinkleuchten unter gemeinsamer Klarglasabdeckung
	- Rückleuchten in LED-Technik (außer Blinkleuchte und Rückfahrscheinwerfer)
	- Stoßfänger in Wagenfarbe, Kühlergrill mit Chromlamelle
- Wärmeschutzverglasung grün, seitlich und hinten	
Interieur	- Dekor-Einlagen
	- Fahrersitz mit Höheneinstellung
	- Gepäckraumabdeckung
	- Gepäckraumboden
	- Lenkrad
	- Nichtraucher Ausführung - 12-V-Steckdose vorn
	- Rücksitzbank ungeteilt, verschiebbar, Lehne asymmetrisch geteilt umklappbar
- Sitzbezüge in Stoff, Dessin „Basket“	

Kraftstoffverbrauch in l/100 km: kombiniert zwischen 5,1 und 4,9; CO₂-Emissionen in g/km: kombiniert zwischen 115 und 111; Effizienzklasse B

1) Kraftstoffverbrauch in l/100 km: innerorts/außerorts/kombiniert

2) CO₂-Emission in g/km: kombiniert

3) Effizienzklassen bewerten Fahrzeuge anhand der CO₂-Emissionen unter Berücksichtigung des Fahrzeugleergewichts. Fahrzeuge, die dem Durchschnitt entsprechen, werden mit D eingestuft.

Fahrzeuge, die besser sind als der heutige Durchschnitt, werden mit A+, A, B oder C eingestuft. Fahrzeuge, die schlechter als der Durchschnitt sind, werden mit E, F oder G beschrieben.

Die angegebenen Preise inkl. 19% MwSt. sind unverbindliche Preisempfehlungen der Volkswagen AG ab Werk ohne Überführungskosten.

Alle aufgeführten Motoren entsprechen der Emissionsklasse Euro 6 und erhalten die grüne Feinstaubplakette.

Alle aufgeführten Ottomotoren sind mit einem Ottopartikelfilter ausgestattet.

Der aufgeführte Dieselmotor ist mit einem mehrstufigen Abgasnachbehandlungssystem (Dieselpartikelfilter und SCR-Katalysator) ausgestattet.

DSG® und TSI® sind eingetragene Marken der Volkswagen AG und anderer Unternehmen der Volkswagen Gruppe in Deutschland sowie in weiteren Ländern. Die Tatsache, dass ein Zeichen in diesem Dokument nicht

mit ® versehen ist, kann nicht so ausgelegt werden, dass dieses Zeichen keine eingetragene Marke ist und/oder dass dieses Zeichen ohne vorherige schriftliche Zustimmung der Volkswagen AG verwendet werden könnte.

iPad, iPhone und iPod sind eingetragene Marken von Apple Computer International.

Unsere Fahrzeuge sind serienmäßig mit Sommerreifen ausgestattet. Seit dem 04.12.2010 sind Sie in der Bundesrepublik Deutschland gesetzlich verpflichtet,

Ihr Fahrzeug winterlichen Witterungsbedingungen anzupassen. Ihr Volkswagen Partner informiert Sie gern.

Alle Angaben entsprechen den zum Zeitpunkt der Drucklegung vorhandenen Kenntnissen und basieren auf den Merkmalen des deutschen Marktes.

Ausstattungsübersicht

Ausstattung des T-Cross

Sicherheit	- 3 Kopfstützen hinten
	- Airbag für Fahrer und Beifahrer, mit Beifahrerairbag-Deaktivierung
	- Dreipunkt-Automatiksicherheitsgurte mit Gurtstraffer für die äußeren Rücksitzplätze
	- Dreipunkt-Automatiksicherheitsgurt für mittleren Rücksitzplatz
	- Dreipunkt-Automatiksicherheitsgurte vorn mit Höheneinstellung und Gurtstraffer
	- Elektronisches Stabilisierungsprogramm mit Gegenlenkunterstützung, Antiblockiersystem mit Bremsassistent, Antriebsschlupfregelung, Elektronische Differenzialsperre, Motorschleppmomentregelung und Gespannstabilisierung
	- ISOFIX-Halteösen für Kindersitze auf den äußeren Rücksitzen sowie auf dem Beifahrersitz, i-Size kompatibel
	- Kopfairbagsystem für Front- und Fondpassagiere inkl. Seitenairbags vorn
	- Reifenkontrollanzeige
	- Scheibenbremsen vorn
	- Sicherheitsoptimierte Kopfstützen vorn
	- Verbandtasche, Warndreieck und Warnweste
	- Wegfahrsperrung elektronisch

Funktion	- 2 Lautsprecher
	- Außenspiegel elektrisch einstell- und beheizbar
	- Berganfahrassistent
	- „Blind Spot“-Sensor „Plus“ mit Ausparkassistent, inkl. Spurhalteassistent „Lane Assist“
	- Fahrlichtschaltung automatisch, mit Tagfahrlicht, „Leaving home“-Funktion und manueller „Coming home“-Funktion
	- Fensterheber elektrisch
	- Gepäckraumbelichtung
	- Geschwindigkeitsbegrenzer
	- Heckscheibenwischer mit Intervallschaltung
	- Heiz- und Frischluftsystem mit 4-stufigem Gebläse
	- Innenleuchten mit Abschaltverzögerung und Dimmfunktion, 2 Leseleuchten vorn und 2 hinten
	- Kombi-Instrument mit elektronischem Tachometer, Kilometer- und Tageskilometerzähler, Drehzahlmesser
	- Multifunktionsanzeige „Plus“
	- Radio „Composition Colour“
	- Scheibenwischer-Intervallschaltung mit Lichtsensor
	- Servolenkung
	- Start-Stopp-System mit Bremsenergie-Rückgewinnung
	- Staub- und Pollenfilter
	- Ticket-Halter an der Fahrersonnenblende
	- Tire Mobility Set: 12-Volt-Kompressor und Reifendichtmittel
	- Umfeldbeobachtungssystem „Front Assist“ mit City-Notbremsfunktion
	- VW-Connect
	- Warnton und -leuchte für nicht angelegte Gurte vorn und hinten
	- Zentralverriegelung ohne Safe-Sicherung, mit Funkfernbedienung und 2 Funkklappschlüsseln

Ausstattungsübersicht

Ausstattung des T-Cross Life, zusätzlich bzw. abweichend zur Ausstattung des T-Cross

Exterieur und Räder	- 4 Leichtmetallräder „Belmont“ 6 J x 16, Reifen 205/60 R 16
	- Dachreling schwarz
	- Stoßfänger in Wagenfarbe, Kühlergrill mit Chromleiste und -lamelle
Interieur	- Ablagetaschen an den Rückseiten der Vordersitze
	- Dekoreinlagen „Pineapple“ für die Instrumententafel
	- Gepäckraumboden in 2 Höhen einstellbar
	- Mittelarmlehne vorn
	- Multifunktionslenkrad
	- Schublade unter dem Beifahrersitz
	- Sitzbezüge in Stoff, Dessin „Triangle Ties“
	- Textilfußmatten vorn und hinten
- Vordersitze mit Höheneinstellung	
Funktion	- Einparkhilfe - Warnsignale bei Hindernissen im Front- und Heckbereich
	- Klimaanlage
	- Make-up-Spiegel in den Sonnenblenden

Kraftstoffverbrauch in l/100 km: kombiniert zwischen 5,1 und 4,9; CO₂-Emissionen in g/km: kombiniert zwischen 115 und 111; Effizienzklasse B

Ausstattungsübersicht

Ausstattung des T-Cross Style, zusätzlich bzw. abweichend zur Ausstattung des T-Cross

Exterieur und Räder	<ul style="list-style-type: none">- 4 Leichtmetallräder „Chesterfield“ 6,5 J x 17, Reifen 205/55 R 17- Dachreling silbern eloxiert- LED-Scheinwerfer für Abblend- und Fernlicht- Rückleuchten in LED-Technik (außer Blinkleuchte und Rückfahrcheinwerfer), mit Seitenmarkierungsleuchte- Stoßfänger in Wagenfarbe, Kühlergrill mit Chromleiste und -lamelle sowie Nebelscheinwerfer mit Chromeinfassung
Interieur	<ul style="list-style-type: none">- Ablageetaschen an den Rückseiten der Vordersitze- Ambientebeleuchtung- Chrom-Paket- Dekoreinlagen „Lizard“ für die Instrumententafel- Gepäckraumboden in 2 Höhen einstellbar- Handbremshebelgriff in Leder- Mittelarmlehne vorn- Multifunktionslenkrad in Leder (für Modelle mit Schaltgetriebe)- Multifunktionslenkrad in Leder, mit Schaltwippen (für Modelle mit Doppelkupplungsgetriebe DSG)- Schalthebelknopf in Leder- Schublade unter dem Beifahrersitz- Sitzbezüge in Stoff, Dessin „Hexalink 3D“- Sport-Komfortsitze vorn- Textilfußmatten vorn und hinten- Vordersitze beheizbar, mit Höheneinstellung
Sicherheit	<ul style="list-style-type: none">- Nebelscheinwerfer und Abbiegelicht
Funktion	<ul style="list-style-type: none">- Einparkhilfe – Warnsignale bei Hindernissen im Front- und Heckbereich- Frischluftansaugung mit Aktivkohlefilter- Klimaanlage „Climatronic“ mit 2-Zonen-Temperaturregelung und Allergen-Filter- LED-Innenleuchten mit Abschaltverzögerung und Dimmfunktion, 2 LED-Leseleuchten vorn und hinten- Leuchten im Fußraum vorn- Make-up-Spiegel in den Sonnenblenden- Müdigkeitserkennung – erkennt aufgrund charakteristischen Lenkverhaltens, Tageszeit und Fahrdauer Anzeichen einer eventuellen Müdigkeit des Fahrers und gibt eine optische und akustische Warnung aus- Scheibenwaschdüsen vorn automatisch beheizt- Warnleuchte für Waschwasserstand

Sonderausstattungen

		Preis in €	T-Cross	Life	Style
Anschlussgarantie	Anschlussgarantie, Laufzeit 1 Jahr im Anschluss an die Herstellergarantie				
	..., maximale Gesamtlauflleistung 30.000 km	185,-	○	○	○
	..., maximale Gesamtlauflleistung 60.000 km	215,-	○	○	○
	..., maximale Gesamtlauflleistung 90.000 km	275,-	○	○	○
	Anschlussgarantie, Laufzeit 2 Jahre im Anschluss an die Herstellergarantie				
	..., maximale Gesamtlauflleistung 40.000 km	330,-	○	○	○
	..., maximale Gesamtlauflleistung 80.000 km	430,-	○	○	○
	..., maximale Gesamtlauflleistung 120.000 km	590,-	○	○	○
	Anschlussgarantie, Laufzeit 3 Jahre im Anschluss an die Herstellergarantie				
	..., maximale Gesamtlauflleistung 50.000 km	530,-	○	○	○
..., maximale Gesamtlauflleistung 100.000 km	720,-	○	○	○	
..., maximale Gesamtlauflleistung 150.000 km	1.050,-	○	○	○	
Anzeigen und Displays	Active Info Display, mehrfarbig	400,-		○	○
	- Kombi-Instrument als TFT-Display mit interaktiver Darstellung; verschiedene Info-Profile sind wählbar (z. B. Verbrauch und Reichweite, Navigation, Fahrerassistenz, Effizienz)				
	(nur in Verbindung mit Radio „Composition Media“ oder Navigationsfunktion „Discover Media“ und Multifunktionslenkrad bestellbar)				
Ausstattungs- und Designpakete	Designpaket „Bambus Garden Green“	790,-		○	
	- 4 Leichtmetallräder „Manila“ 6,5 J x 17 in Schwarz, Oberfläche in Bambus Garden Green, Reifen 205/55 R 17, Radsicherungen mit erweitertem Diebstahlschutz; Außenspiegelgehäuse lackiert; Dekoreinlagen „Transition“ Schwarz/Grau für die Instrumententafel; Lendenwirbelstützen vorn; Seitenscheiben hinten und Heckscheibe abgedunkelt; Sitzbezüge in Stoff, Dessin „Diag“; Sport-Komfortsitze vorn (nicht in Verbindung mit den Außenfarben Flash-Rot, Dark Petrol, Pale Cooper Metallic, Reef Blue Metallic und Energetic Orange Metallic bestellbar)				
	Designpaket „Energetic Orange“	790,-		○	
	- 4 Leichtmetallräder „Manila“ 6,5 J x 17 in Schwarz, Oberfläche in Hot Orange, Reifen 205/55 R 17, Radsicherungen mit erweitertem Diebstahlschutz; Außenspiegelgehäuse lackiert; Dekoreinlagen „Transition“ Energetic Orange/Grau für die Instrumententafel; Lendenwirbelstützen vorn; Seitenscheiben hinten und Heckscheibe abgedunkelt; Sitzbezüge in Stoff, Dessin „Diag“; Sport-Komfortsitze vorn (nicht in Verbindung mit den Außenfarben Flash-Rot, Dark Petrol, Pale Cooper Metallic, Reef Blue Metallic und Makena-Türkis Metallic bestellbar)				
Designpaket „Schwarz“	790,-		○		
- 4 Leichtmetallräder „Manila“ 6,5 J x 17 in Schwarz, Oberfläche glanzgedreht, Reifen 205/55 R 17, Radsicherungen mit erweitertem Diebstahlschutz; Außenspiegelgehäuse lackiert; Dekoreinlagen „Transition“ Schwarz/Grau für die Instrumententafel; Lendenwirbelstützen vorn; Seitenscheiben hinten und Heckscheibe abgedunkelt; Sitzbezüge in Stoff, Dessin „Diag“; Sport-Komfortsitze vorn					

Kraftstoffverbrauch in l/100 km: kombiniert zwischen 5,1 und 4,9; CO₂-Emissionen in g/km: kombiniert zwischen 115 und 111; Effizienzklasse B
○ = Sonderausstattung gegen Mehrpreis

Sonderausstattungen

		Preis in €	T-Cross	Life	Style	
Ausstattungs- und Designpakete	Designpaket „Bambus Garden Green“	690,-			○	
	- 4 Leichtmetallräder „Köln“ 7 J x 18 in Schwarz, Oberfläche in Bambus Garden Green, Reifen 215/45 R 18, Radsicherungen mit erweitertem Diebstahlschutz; Außenspiegelgehäuse lackiert; Dekoreinlagen „Transition“ Schwarz/Grau für die Instrumententafel; Lendenwirbelstützen vorn; Seitenscheiben hinten und Heckscheibe abgedunkelt; Sitzbezüge in Stoff, Dessin „Diag“ (nicht in Verbindung mit den Außenfarben Flash-Rot, Dark Petrol, Pale Cooper Metallic, Reef Blue Metallic und Energetic Orange Metallic bestellbar)					
	Designpaket „Energetic Orange“	690,-			○	
	- 4 Leichtmetallräder „Köln“ 7 J x 18 in Schwarz, Oberfläche in Hot Orange, Reifen 215/45 R 18, Radsicherungen mit erweitertem Diebstahlschutz; Außenspiegelgehäuse lackiert; Dekoreinlagen „Transition“ Energetic Orange/Grau für die Instrumententafel; Lendenwirbelstützen vorn; Seitenscheiben hinten und Heckscheibe abgedunkelt; Sitzbezüge in Stoff, Dessin „Diag“ (nicht in Verbindung mit den Außenfarben Flash-Rot, Dark Petrol, Pale Cooper Metallic, Reef Blue Metallic und Makena-Türkis Metallic bestellbar)					
Car-Net	Designpaket „Schwarz“	690,-			○	
	- 4 Leichtmetallräder „Köln“ 7 J x 18 in Schwarz, Oberfläche glanzgedreht, Reifen 215/45 R 18, Radsicherungen mit erweitertem Diebstahlschutz; Außenspiegelgehäuse lackiert; Dekoreinlagen „Transition“ Schwarz/Grau für die Instrumententafel; Lendenwirbelstützen vorn; Seitenscheiben hinten und Heckscheibe abgedunkelt; Sitzbezüge in Stoff, Dessin „Diag“					
	App-Connect	225,-	○	○	○	
	- 2 USB-Schnittstellen, auch für iPod/iPhone; ausgewählte Apps für Android-Smartphones und Apple iPhones können auf dem Touchscreen des Radios bzw. des Navigationssystems dargestellt und bedient werden (nur in Verbindung mit Radio „Composition Media“ oder einer Telefonschnittstelle bestellbar)					
	App-Connect und „Volkswagen Media Control“	225,-	○	○	○	
	- Tablet-PC/iPad kann per WLAN und mit einer App mit dem Infotainment-System des Fahrzeugs verbunden werden; folgende Funktionen sind möglich: Anzeige von Navigationsinformationen; Steuerung des Radios, des Media-Players und der Toneinstellungen; Ergebnisse der Google-Suche, Orte von Terminen im Kalender sowie Adressen von Telefonbuch-Kontakten im Tablet-PC/iPad können als Ziele an das Navigationssystem übermittelt werden (nur in Verbindung mit Navigationsfunktion „Discover Media“ bestellbar)					
Dachsysteme	Dachreling schwarz	180,-	○	●		
Diebstahlwarnanlage	- Diebstahlwarnanlage mit Innenraumüberwachung, Back-up-Horn und Abschleppschutz; Zentralverriegelung mit Safe-Sicherung	300,-	○	○	○	

Kraftstoffverbrauch in l/100 km: kombiniert zwischen 5,1 und 4,9; CO₂-Emissionen in g/km: kombiniert zwischen 115 und 111; Effizienzklasse B

● = Serienausstattung ○ = Sonderausstattung gegen Mehrpreis

Sonderausstattungen

		Preis in €	T-Cross	Life	Style	
Fahrerassistenzsysteme	Automatische Distanzregelung ACC²⁾ inkl. City-Notbremsfunktion³⁾ und Umfeldbeobachtungssystem „Front Assist“	255,-	<input type="radio"/>	<input type="radio"/>	<input type="radio"/>	
	- Automatische Distanzregelung ACC mit Geschwindigkeitsbegrenzer (nur für Modelle mit Schaltgetriebe DSG); Automatische Distanzregelung ACC „stop & go“, mit Geschwindigkeitsbegrenzer (nur für Modelle mit Doppelkupplungsgetriebe DSG); Umfeldbeobachtungssystem „Front Assist“, City-Notbremsfunktion (für Automatische Distanzregelung ACC bis 210 km/h)					
	(für T-Cross nur in Verbindung mit Multifunktionslenkrad bestellbar)					
	Einparkhilfe - Warnsignale bei Hindernissen im Front- und Heckbereich	495,-	<input type="radio"/>	<input checked="" type="radio"/>	<input checked="" type="radio"/>	
	Fernlichtregulierung „Light Assist“	155,-		<input type="radio"/>	<input type="radio"/>	
	- schaltet bei Dunkelheit ab 65 km/h automatisch das Fernlicht ein; erkennt vorausfahrende sowie entgegenkommende Fahrzeuge und blendet automatisch ab, bevor diese geblendet werden					
	Müdigkeitserkennung	70,-	<input type="radio"/>	<input type="radio"/>	<input checked="" type="radio"/>	
	- erkennt aufgrund charakteristischen Lenkverhaltens, Tageszeit und Fahrdauer Anzeichen einer eventuellen Müdigkeit des Fahrers und gibt eine optische und akustische Warnung aus					
Parklenkassistent „Park Assist“ inkl. Einparkhilfe	150,-		<input type="radio"/>	<input type="radio"/>		
- Warnsignale bei Hindernissen im Front- und Heckbereich; lenkt das Fahrzeug automatisch in Längs- und Querparklücken und parkt zudem aus Längsparklücken aus						
Rückfahrkamera „Rear View“	280,-		<input type="radio"/>	<input type="radio"/>		
- Kamerabild im Display des Radios bzw. Navigationssystems zeigt den Bereich hinter dem Fahrzeug an (nur in Verbindung mit Connectivity-Paket oder Radio „Composition Media“ bestellbar)						
Fahrwerke	Fahrprofilauswahl	135,-		<input type="radio"/>	<input type="radio"/>	
	- Möglichkeit zur Einstellung verschiedener Fahrzeugabstimmungen: Comfort ⁴⁾ , Normal, Style, Eco und Individual; anpassbare Fahrzeugsysteme ⁵⁾ sind: Motor, Lenkung, Start-Stopp-System, Kurvenfahrlicht, Automatische Distanzregelung ACC, Klimaanlage (nicht für 70 kW TSI ¹⁾ bestellbar)					
Fußmatten	Textilfußmatten vorn und hinten	110,-	<input type="radio"/>	<input checked="" type="radio"/>	<input checked="" type="radio"/>	

Kraftstoffverbrauch in l/100 km: kombiniert zwischen 5,1 und 4,9; CO₂-Emissionen in g/km: kombiniert zwischen 115 und 111; Effizienzklasse B

1) TSI OPF 70 kW/95 PS: Kraftstoffverbrauch in l/100 km: innerorts 5,9/außerorts zwischen 4,5 und 4,4/kombiniert zwischen 5,0 und 4,9; CO₂-Emissionen in g/km: kombiniert zwischen 114 und 112; Effizienzklasse B

2) passt als Weiterentwicklung der Geschwindigkeitsregelanlage die Geschwindigkeit bis zur eingestellten Höchstgeschwindigkeit automatisch der des vorausfahrenden Fahrzeugs an und hält dabei den vom Fahrer vorgegebenen Abstand ein

3) leitet einen Bremsgriff ein und kann die Schwere einer Kollision mindern bzw. eine Kollision gänzlich verhindern

4) Profil nur verfügbar in Verbindung mit Adaptiver Fahrwerksregelung DCC

5) umfasst teilweise auch Systeme, die nur als Sonderausstattung erhältlich sind

● = Serienausstattung ○ = Sonderausstattung gegen Mehrpreis

Sonderausstattungen

		Preis in €	T-Cross	Life	Style
Klimaanlagen	Klimaanlage	560,-	○	●	
	- individuelle Einstellung von Temperatur, Luftverteilung und Gebläsedrehzahl				
	Klimaanlage „Climatronic“ mit 2-Zonen-Temperaturregelung und Allergen-Filter	935,-	○		●
	- regelt die Innenraumtemperatur gemäß der vorgewählten Wunschtemperatur mit automatischer Anpassung der Gebläsedrehzahl und Betätigung der Luftverteilungsklappen; gewährleistet bei allen Betriebs- und Witterungsverhältnissen ein angenehmes Klima mit möglichst zugfreier Durchströmung der Luft im Fahrgastraum				
	..., für Life	375,-		○	
Lackierungen	Dark Petrol	205,-	○	○	○
	Flash-Rot	205,-	○	○	○
	Pure White	205,-	○	○	○
	Schwarz	205,-	○	○	○
	Uranograu	o. M.	○	○	○
	Metallic/Perleffekt	495,-	○	○	○
	Makena-Türkis Metallic	645,-	○	○	○
Lenkräder	Multifunktionslenkrad	165,-	○	●	
	Multifunktionslenkrad in Leder	170,-		○	●
	- Handbremshebelgriff und Schalthebelknopf in Leder (nur für Modelle mit Schaltgetriebe bestellbar)				
	Multifunktionslenkrad in Leder, mit Schaltwippen	245,-		○	●
	- Handbremshebelgriff und Schalthebelknopf in Leder (nur für Modelle mit Doppelkupplungsgetriebe DSG bestellbar)				
Licht und Sicht	Licht-und-Sicht-Paket	150,-	○	○	○
	- Fahrlichtschaltung automatisch, mit LED-Tagfahrlicht, „Leaving home“-Funktion und manueller „Coming home“-Funktion; Innenspiegel automatisch abblendend; Regensensor				
Multimediasysteme	Connectivity-Paket	205,-	○	○	○
	- Telefonschnittstelle; USB-Schnittstelle auch für iPod/iPhone (nur in Verbindung mit Radio „Composition Colour“ bestellbar)				

Kraftstoffverbrauch in l/100 km: kombiniert zwischen 5,1 und 4,9; CO₂-Emissionen in g/km: kombiniert zwischen 115 und 111; Effizienzklasse B
 ● = Serienausstattung ○ = Sonderausstattung gegen Mehrpreis o. M. = ohne Mehrpreis

Sonderausstattungen

		Preis in €	T-Cross	Life	Style	
Radio- und Navigationssysteme	Radio „Composition Media“	440,-	<input type="radio"/>	<input type="radio"/>	<input type="radio"/>	
	- 6 Lautsprecher; Bedienungsoberfläche mit Annäherungssensorik; CD-Laufwerk; Doppel-Tuner mit Phasen-Diversity für bestmöglichen Radioempfang; Fahrzeug-Menü; geschwindigkeitsabhängige Lautstärkeanpassung; Klangregelung 3-fach; mehrfarbiges TFT-Display mit Touchscreen-Bedienung (Bildschirmdiagonale 20,3 cm); MP3-Wiedergabefunktion mit Titel- und Albumcover-Anzeige; SD-Kartenschacht; Telefonschnittstelle; USB-Schnittstelle auch für iPod/iPhone					
	Navigationsfunktion „Discover Media“ für Radio „Composition Media“	565,-	<input type="radio"/>	<input type="radio"/>	<input type="radio"/>	
	- kostenlose Downloads der Navigations-Software-Updates bis maximal 5 Jahre nach Produktionsende der Gerätegeneration; Bedienungsoberfläche mit Annäherungssensorik; Car-Net „Guide & Inform“, Laufzeit 1 Jahr ¹⁾ ; CD-Laufwerk, Doppel-Tuner mit Phasen-Diversity für bestmöglichen Radioempfang; Fahrzeug-Menü; geschwindigkeitsabhängige Lautstärkeanpassung; Karte in 2,5D-Darstellung (Vogelperspektive); Klangregelung 3-fach; mehrfarbiges TFT-Display mit Touchscreen-Bedienung (Bildschirmdiagonale 20,3 cm); MP3-Wiedergabefunktion mit Titel- und Albumcover-Anzeige; Navigationsdaten für Europa auf SD-Karte; SD-Kartenschacht; Telefonkontakt-Adressdaten zur Verwendung für Navigations-Zieleingabe; Telefonschnittstelle; USB-Schnittstelle auch für iPod/iPhone; Verkehrszeichenanzeige ²⁾ ; „Volkswagen Media Control“; Zielführung dynamisch über separaten RDS TMC-Tuner					
	(nur in Verbindung mit Radio „Composition Media“ bestellbar)					
	6 Lautsprecher	120,-	<input type="radio"/>	<input type="radio"/>	<input type="radio"/>	
	Digitaler Radioempfang DAB+	245,-	<input type="radio"/>	<input type="radio"/>	<input type="radio"/>	
	- Empfang von digital ausgestrahlten Radiosendern und Verkehrsinformationen zusätzlich zum analogen Senderangebot; Empfang ist abhängig von der lokalen Verfügbarkeit von digitalen Netzen; erweitertes Angebot an Hörfunkprogrammen; verbesserte Empfangsleistung (nur in Verbindung mit Radio „Composition Media“ oder Navigationsfunktion „Discover Media“ bestellbar)					
Soundsystem „beats“	500,-		<input type="radio"/>	<input type="radio"/>		
- 6 Lautsprecher, digitaler 8-Kanal-Verstärker, Subwoofer, 300 Watt Gesamtleistung (nur in Verbindung mit Radio „Composition Media“ oder Navigationsfunktion „Discover Media“ bestellbar)						
Sprachbedienung	225,-	<input type="radio"/>	<input type="radio"/>	<input type="radio"/>		
(nur in Verbindung mit Radio „Composition Media“ oder Navigationsfunktion „Discover Media“ bestellbar)						
Raucherausführung		30,-	<input type="radio"/>	<input type="radio"/>	<input type="radio"/>	

Kraftstoffverbrauch in l/100 km: kombiniert zwischen 5,1 und 4,9; CO₂-Emissionen in g/km: kombiniert zwischen 115 und 111; Effizienzklasse B

1) Zur Nutzung von Car-Net „Guide & Inform“ und „Security & Service“ ist ein separater Vertrag mit der Volkswagen AG online abzuschließen. Um die Dienste mit der vollen Laufzeit nutzen zu können, hat der Kunde nach Übergabe des Fahrzeugs 90 Tage Zeit, um das Fahrzeug unter www.volkswagen.com/Car-Net zu registrieren. Bei einer späteren Registrierung verkürzt sich die Dauer der unentgeltlichen Laufzeit.

Die Nutzung der mobilen Online-Dienste von Car-Net „Guide & Inform“ ist nur mit der optionalen Ausstattung „Discover Media“ möglich. Zusätzlich benötigen Sie ein mobiles, internetfähiges Endgerät (z. B. Smartphone), das die Fähigkeit besitzt, als mobiler WLAN-Hotspot zu agieren. Mit dem optionalen Car-Stick LTE kann in Verbindung mit dem Navigationssystem „Discover Media“ ebenfalls unkompliziert eine Internetverbindung für Ihr Navigationsgerät, sowie ein WLAN-Hotspot im Fahrzeug hergestellt werden. Die Car-Net-Dienste „Guide & Inform“ sind nur mit einem bestehenden oder separat abzuschließenden Mobilfunkvertrag zwischen Ihnen und Ihrem Mobilfunkprovider und nur innerhalb der Abdeckung des jeweiligen Mobilfunknetzes verfügbar. Durch den Empfang von Datenpaketen aus dem Internet können, abhängig von Ihrem jeweiligen Mobilfunktarif und insbesondere beim Betrieb im Ausland, zusätzliche Kosten (z. B. Roaming-Gebühren) entstehen. Aufgrund des im Rahmen der Nutzung der Car-Net-Dienste anfallenden Datenvolumens wird die Vereinbarung einer Daten-Flatrate mit Ihrem Mobilfunkprovider dringend empfohlen.

2) stellt die auf dem Navigationsdatenträger gespeicherten Verkehrszeichen im Display des Navigationssystems dar, die Aktualität der angezeigten Verkehrszeichen hängt vom Datenstand der verwendeten Navigationsdaten ab

○ = Sonderausstattung gegen Mehrpreis

Sonderausstattungen

		Preis in €	T-Cross	Life	Style
Räder/Reifen - 16	„Rochester“	600,-	<input type="radio"/>		
	- 4 Leichtmetallräder 6 J x 16 in Schwarz, Oberfläche glanzgedreht, Reifen 205/60 R 16, Radsicherungen mit erweitertem Diebstahlschutz				
	..., für Life	145,-		<input type="radio"/>	
Räder/Reifen - 17	„Bangalore“	485,-		<input type="radio"/>	
	- 4 Leichtmetallräder 6,5 J x 17, Reifen 205/55 R 17, Radsicherungen mit erweitertem Diebstahlschutz				
	..., für Style	145,-			<input type="radio"/>
	„Manila“	485,-		<input type="radio"/>	
	- 4 Leichtmetallräder 6,5 J x 17 in Schwarz, Oberfläche glanzgedreht, Reifen 205/55 R 17, Radsicherungen mit erweitertem Diebstahlschutz				
	..., für Style	145,-			<input type="radio"/>
	„Sebring“, Volkswagen R	595,-		<input type="radio"/>	
- 4 Leichtmetallräder 6,5 J x 17 in Grau Metallic, Reifen 205/55 R 17, Radsicherungen mit erweitertem Diebstahlschutz					
	..., für Style	255,-			<input type="radio"/>
Räder/Reifen - 18	„Funchal“	485,-			<input type="radio"/>
	- 4 Leichtmetallräder 7 J x 18, Reifen 215/45 R 18, Radsicherungen mit erweitertem Diebstahlschutz				
	„Funchal“ in Adamantiumsilber lackiert	485,-			<input type="radio"/>
	- 4 Leichtmetallräder 7 J x 18 in Adamantiumsilber lackiert, Reifen 215/45 R 18, Radsicherungen mit erweitertem Diebstahlschutz				
	„Köln“	485,-			<input type="radio"/>
- 4 Leichtmetallräder 7 J x 18 in Schwarz, Oberfläche glanzgedreht, Reifen 215/45 R 18, Radsicherungen mit erweitertem Diebstahlschutz					
„Nevada“, Volkswagen R	595,-			<input type="radio"/>	
- 4 Leichtmetallräder 7 J x 18 in Schwarz, Oberfläche glanzgedreht, Reifen 215/45 R 18, Radsicherungen mit erweitertem Diebstahlschutz, Individualeinbau					
Räder/Reifen - Ganzjahresreifen	4 Ganzjahresreifen 205/60 R 16	180,-	<input type="radio"/>	<input type="radio"/>	
	(nur in Verbindung mit Leichtmetallrädern 6,5 J x 16 bestellbar)				
	4 Ganzjahresreifen 205/55 R 17	180,-			<input type="radio"/>
	(nur in Verbindung mit Leichtmetallrädern 7 J x 17 bestellbar)				
Räder/Reifen - Reserveräder	Reserverad gewichts- und platzsparend	105,-	<input type="radio"/>	<input type="radio"/>	<input type="radio"/>
	- Bordwerkzeug und Wagenheber				
Räder/Reifen - Winterräder (zusätzlich)	4 Stahlräder 6,5 J x 16	660,-	<input type="radio"/>	<input type="radio"/>	<input type="radio"/>
	- Winterreifen 195/60 R 16 T mit Radvollblenden, Bordwerkzeug und Wagenheber				
	„Chesterfield“	1.350,-		<input type="radio"/>	<input type="radio"/>
	- 4 Leichtmetallräder 6,5 J x 17, Winterreifen 205/55 R 17, Bordwerkzeug und Wagenheber				

Kraftstoffverbrauch in l/100 km: kombiniert zwischen 5,1 und 4,9; CO₂-Emissionen in g/km: kombiniert zwischen 115 und 111; Effizienzklasse B
 Unsere Fahrzeuge sind serienmäßig mit Sommerreifen ausgestattet. Seit dem 04.12.2010 sind Sie in der Bundesrepublik Deutschland gesetzlich verpflichtet,
 Ihr Fahrzeug winterlichen Witterungsbedingungen anzupassen. Ihr Volkswagen Partner informiert Sie gern.
 ○ = Sonderausstattung gegen Mehrpreis

Sonderausstattungen

		Preis in €	T-Cross	Life	Style
Scheiben	Seitenscheiben hinten und Heckscheibe abgedunkelt	220,-	○	○	○
Scheinwerfer	LED-Scheinwerfer	1.175,-		○	●
	- LED-Scheinwerfer für Ablend- und Fernlicht; Leuchtweitenregulierung dynamisch, Nebelscheinwerfer und Abbiegelicht				
	Nebelscheinwerfer und Abbiegelicht	190,-	○	○	●
Schließsystem	Schlüsselloses¹⁾ Schließ- und Startsystem „Keyless Access“ mit Safe-Sicherung	375,-		○	○
	(nur in Verbindung mit Diebstahlwarnanlage bestellbar)				
Sitze	Sitz-Komfort-Paket	240,-	○		
	- Lendenwirbelstützen vorn; Schublade unter dem Beifahrersitz; Vordersitze mit Höheneinstellung				
	Lendenwirbelstützen vorn	120,-		○	○
Spiegel	Außenspiegel elektrisch einstell-, anklapp- und beheizbar, mit Beifahrerspiegelabsenkung	170,-		○	○
Telefone	Telefonschnittstelle „Comfort“ mit induktiver Ladefunktion	465,-		○	○
	- 2 USB-Schnittstellen, auch für iPod/iPhone; Anwahl von auf dem Mobiltelefon gespeicherten Audiodateien über TFT-Touchscreen (AVRCP 1.3); Außenantennenanbindung über Ladehalterung in der Mittelkonsole; Bedienung und Anzeige über Multifunktionsanzeige „Plus“ oder „Premium“ und TFT-Touchscreen des Radios bzw. Navigationssystems sowie über das optionale Multifunktionslenkrad; drahtlose Kommunikationsschnittstelle BLUETOOTH AUDIO (ausschließlich kompatibel mit advanced audio distribution profile A2DP); Einfach-Kopplung des Mobiltelefons über Secure Simple Pairing (SSP); einfacher Telefonbuchzugriff über Phone Book Access Profile (PBAP); Freisprecheinrichtung; für Mobiltelefone mit Bluetooth-Schnittstelle (hands free profile 1.5) und GSM 900/1800 MHz; gleichzeitige Anbindung von bis zu 2 Telefonen; Telefonkontakt-Adressdaten zur Verwendung für Navigations-Zieleingabe ²⁾ ; Telefonkontakte mit Bilddarstellung				
	(nur in Verbindung Radio „Composition Media“ oder Navigationsfunktion „Discover Media“ bestellbar)				
	Telefonschnittstelle mit induktiver Ladefunktion	325,-		○	○
	(nur in Verbindung mit Connectivity-Paket oder Radio „Composition Media“ bestellbar)				
	..., in Verbindung mit Connectivity-Paket	120,-		○	○
	..., in Verbindung mit Radio „Composition Media“	120,-		○	○
Winterpaket	- Scheibenwaschdüsen vorn automatisch beheizt; Vordersitze beheizbar; Warnleuchte für Waschwasserstand	330,-	○	○	●

Kraftstoffverbrauch in l/100 km: kombiniert zwischen 5,1 und 4,9; CO₂-Emissionen in g/km: kombiniert zwischen 115 und 111; Effizienzklasse B

1) Die Funkfernbedienung dient als Sender und muss mitgeführt werden, damit das Fahrzeug ent- bzw. verriegelt und gestartet werden kann.

2) nur in Verbindung mit Navigationsfunktion „Discover Media“ und abhängig vom Mobiltelefon und der entsprechenden Software des jeweiligen Herstellers

● = Serienausstattung ○ = Sonderausstattung gegen Mehrpreis

Motoren

		70 kW (95 PS) TSI mit Ottopartikelfilter	85 kW (115 PS) TSI mit Ottopartikelfilter
Motor, Getriebe	Motorbauart/Ventile pro Zylinder	3-Zylinder-Ottomotor/4	3-Zylinder-Ottomotor/4
	Einspritzung/ Aufladung	Direkteinspritzung/Abgasturbolader	Direkteinspritzung/Abgasturbolader
	Hubraum, Liter/cm ³	1,0/999	1,0/999
	max. Leistung, kW (PS)	70 (95)	85 (115)
	max. Drehmoment, Nm bei 1/min	175/2000 - 3.500	200/2.000 - 3.500
	Emissionsklasse	Euro 6 ⁷⁾	Euro 6 ⁷⁾
	Getriebevariante	5-Gang-Schaltgetriebe	6-Gang-Schaltgetriebe, 7-Gang-Doppelkupplungsgetriebe DSG
Gewichte, kg²⁾	Leergewicht ¹⁾	1.245	1.250 (1.270) ⁹⁾
	zul. Gesamtgewicht max.	1.720	1.730 (1.750) ⁹⁾
	Zuladung ⁸⁾ , je nach Ausstattung	449 - 550	448 - 555 (445 - 555) ⁹⁾
	zul. Achslast vorn/hinten max.	880/890	890/890 (920/880) ⁹⁾
	zul. Anhängelasten ³⁾ : gebremst bei 12%/8% Steigung	1.000/1.100	1.100/1.200
	zul. Anhängelasten ³⁾ : ungebremst	620	620 (630) ⁹⁾
	zul. Stützlast/zul. Dachlast	55/75	55/75
Fahrleistungen¹²⁾	Höchstgeschwindigkeit, km/h	180	193
	Beschleunigung von 0 - 80/0 - 100 km/h, s	7,5/11,5	6,9/10,2
	Elastizität von 80 - 120 km/h im 4./5. Gang, s ¹⁰⁾	11,0/15,5	9,0/11,5
Kraftstoffverbrauch, l/100 km^{4), 13)}	Kraftstoff nach 99/100/EG mit Schaltgetriebe:	Benzin ⁵⁾	Benzin ⁵⁾
	innerorts/außerorts/kombiniert	5,9/4,5 - 4,4/5,0 - 4,9	5,8 - 5,7/4,6 - 4,4/5,1 - 4,9
	mit Doppelkupplungsgetriebe DSG innerorts/außerorts/kombiniert	-	5,6/4,5/4,9
CO₂-Emission kombiniert, g/km^{4), 13)}	mit Schaltgetriebe	114 - 112	115 - 112
	mit Doppelkupplungsgetriebe DSG	-	112 - 111
Effizienzklasse^{4), 13)}	mit Schaltgetriebe	B	B
	mit Doppelkupplungsgetriebe DSG	-	B
Tankvolumen, l	Benzin	40	40
Ausstattungsversionen	erhältlich als	T-Cross, Life	T-Cross, Life, Style

Hinweise zu den Bemerkungen 1) - 12) finden Sie auf Seite 14 sowie 13) auf der Rückseite.

Hinweise

- ¹⁾ Fahrzeugleergewicht mit Fahrer 68 kg, 7 kg Gepäck und Kraftstoffbehälter zu 90% gefüllt, ermittelt nach der RL 92/21/EWG in der gegenwärtig geltenden Fassung.
- ²⁾ Je nach Sonderausstattung ergeben sich individuelle Gewichte des Fahrzeugs und somit abweichende Verbräuche und CO₂-Emissionen.
- ³⁾ Mit zunehmender Höhe verringert sich zwangsläufig die Motorleistung. Ab 1.000 m über Meereshöhe und je weitere 1.000 m sind daher jeweils 10% vom Gespanngewicht (zul. Anhängelast + zul. Gesamtgewicht des Zugfahrzeuges) abzuziehen.
- ⁴⁾ Die angegebenen Werte wurden nach den gesetzlich vorgeschriebenen Messverfahren ermittelt. Die Angaben beziehen sich nicht auf ein einzelnes, individuelles Fahrzeug und sind nicht Bestandteil des Angebotes, sondern dienen allein Vergleichszwecken zwischen den verschiedenen Fahrzeugtypen. Der Kraftstoffverbrauch und die CO₂-Emissionen eines Fahrzeugs hängen nicht nur von der effizienten Ausnutzung des Kraftstoffs durch das Fahrzeug ab, sondern werden auch vom Fahrverhalten und anderen nichttechnischen Faktoren (z. B. Umgebungsbedingungen) beeinflusst. Zusatzausstattungen und Zubehör (Anbauteile, Reifen usw.) können relevante Fahrzeugparameter, wie z. B. Gewicht, Rollwiderstand und Aerodynamik verändern und neben Witterungs- und Verkehrsbedingungen die Verbrauchs- und Fahrleistungswerte beeinflussen. Hinweis nach Richtlinie 1999/94/EG in der jeweils gegenwärtig geltenden Fassung: Weitere Informationen zum offiziellen Kraftstoffverbrauch und den offiziellen spezifischen CO₂-Emissionen neuer Personenkraftwagen können dem „Leitfaden über den Kraftstoffverbrauch, die CO₂-Emissionen und den Stromverbrauch neuer Personenkraftwagen“ entnommen werden, der an allen Verkaufsstellen und bei der DAT Deutsche Automobil Treuhand GmbH, Hellmuth-Hirth-Straße 1, D-73760 Ostfildern oder unter www.dat.de de unentgeltlich erhältlich ist.

Effizienzklassen bewerten Fahrzeuge anhand der CO₂-Emissionen unter Berücksichtigung des Fahrzeugleergewichts. Fahrzeuge, die dem Durchschnitt entsprechen, werden mit D eingestuft. Fahrzeuge, die besser sind als der heutige Durchschnitt, werden mit A+, A, B oder C eingestuft. Fahrzeuge, die schlechter als der Durchschnitt sind, werden mit E, F oder G beschrieben.

- ⁵⁾ Die Angaben zu Leistung und Verbrauch beziehen sich auf den Betrieb mit Superbenzin schwefelfrei ROZ 95 nach DIN EN 228. Kraftstoffqualität bleifrei mit ROZ 95 mit einem maximalen Ethanolanteil von 10% (E10) ist grundsätzlich verwendbar. Detaillierte Informationen zur Verträglichkeit von E10-Kraftstoffen finden Sie unter www.volkswagen.de oder unter www.dat.de/e10liste/e10vertraeglichkeit.
- ⁷⁾ Fahrzeuge der Emissionsklasse Euro 6 erhalten die grüne Feinstaubplakette.
- ⁸⁾ Die Zuladung beinhaltet 68 kg für Fahrer und 7 kg für Gepäck.
- ⁹⁾ Klammerwerte gelten für Doppelkupplungsgetriebe DSG.
- ¹⁰⁾ nur Schaltgetriebe
- ¹¹⁾ Dieser Motor ist mit einem mehrstufigen Abgasnachbehandlungssystem (Dieselpartikelfilter und SCR-Katalysator) ausgestattet. Der SCR-Katalysator (Selective Catalytic Reduction) wandelt die Abgaskomponente Stickoxid (NO_x) ohne Bildung von unerwünschten Nebenprodukten selektiv zu Stickstoff (N₂) und Wasser (H₂O) um. Die Umwandlung erfolgt dabei unter Verwendung einer synthetisch hergestellten, wässrigen Harnstofflösung, z. B. AdBlue® (ISO 22241-1/AUS 32), die in einem Zusatztank mitgeführt wird. Je nach Fahrzeug muss der Kunde auch zwischen den Serviceintervallen den Betriebsstoff AdBlue® selbstständig nachfüllen oder durch die Vertragswerkstatt nachfüllen lassen.
- ¹²⁾ Die Werte gelten nur für Fahrzeuge mit einem eingefahrenen Motor und optimalen Fahrbahn- und Witterungsbedingungen.

Zusätzliche Hinweise

Mit dem flexiblen Service setzt Volkswagen eine Technologie ein, mit der Sie nur dann einen Service vornehmen lassen müssen, wenn Ihr Fahrzeug ihn benötigt.

Das Besondere daran ist, dass zur Ermittlung des Zeitpunkts des Services die individuellen Einsatzbedingungen (persönlicher Fahrstil und Betriebsbedingungen) berücksichtigt werden sowie die Verwendung von LongLife-Motoröl.

Die Service-Intervall-Anzeige im Display des Kombi-Instruments dient als Erinnerung für die Fälligkeit des nächsten Service-Ereignisses:

- Inspektion mit Ölwechsel:
nach Service-Intervall-Anzeige (max. 30.000 km/2 Jahre)
- Inspektion mit erweitertem Umfang:
nach Service-Intervall-Anzeige (max. 60.000 km/3 Jahre)

Rücknahme und Verwertung von Altfahrzeugen

Volkswagen stellt sich den Herausforderungen der modernen Gesellschaft und berücksichtigt sie in allen neuen Produkten der Marke Volkswagen. Dies gilt natürlich auch für den Umwelt- und Ressourcenschutz. Daher sind alle Volkswagen umweltfreundlich verwertbar und können grundsätzlich kostenlos* zurückgegeben werden. Nähere Informationen zu Rücknahme und Verwertung von Altfahrzeugen erhalten Sie bei Ihrem Volkswagen Partner, im Internet unter www.volkswagen.de und über die kostenlose Hotline 0800-VOLKSWAGEN (0800 86 55 79 24 36).

Kraftstoffverbrauch in l/100 km: kombiniert zwischen 5,1 und 4,9; CO₂-Emissionen in g/km: kombiniert zwischen 115 und 111; Effizienzklasse B
* bei Erfüllung der nationalen gesetzlichen Voraussetzungen

Reifenlabel

Sommerreifen	Größe	Kraftstoffeffizienzklasse/ Rollwiderstand	Nasshaftungsklasse	Externes Rollgeräusch/ Geräuschemission
	205/60 R 16	B	B - A	71 - 70 dB 
	205/55 R 17	B	B	71 - 69 dB  - 
	215/45 R 18	B	B	70 - 69 dB  - 
Ganzjahresreifen	Größe	Kraftstoffeffizienzklasse/ Rollwiderstand	Nasshaftungsklasse	Externes Rollgeräusch/ Geräuschemission
	205/60 R 16	C	B	71 dB 
	205/55 R 17	B	C	71 dB 
Winterreifen	Größe	Kraftstoffeffizienzklasse/ Rollwiderstand	Nasshaftungsklasse	Externes Rollgeräusch/ Geräuschemission
	195/60 R 16	C	-	-
	205/55 R 17	C	-	-



Kraftstoffeffizienzklasse/Rollwiderstand – der richtige Reifen hilft Ihnen, Kraftstoff zu sparen.



Nasshaftung – ein kürzerer Bremsweg erhöht Ihre Sicherheit.



Externes Rollgeräusch/Geräuschemission – ein leiserer Reifen erhöht Ihren Fahrkomfort und entlastet die Umwelt durch geringere Geräusentwicklung.

Kraftstoffverbrauch in l/100 km: kombiniert zwischen 5,1 und 4,9; CO₂-Emissionen in g/km: kombiniert zwischen 115 und 111; Effizienzklasse B
Die gezielte Bestellung eines bestimmten Reifenfabrikats ist aus logistischen und produktionstechnischen Gründen nicht möglich.

7-Gang-Doppelkupplungsgetriebe DSG

Das 7-Gang-Doppelkupplungsgetriebe DSG ist für Drehmomente von bis zu 250 Nm ausgelegt.

Das 7-Gang-DSG hat eine trockene Doppelkupplung mit organisch gebundenen Reibbelägen. Das führt dazu, dass man das Getriebeöl nur zum Schmieren der Verzahnung und der Lager und nicht zur Kühlung der Kupplung verwenden muss. Daraus ergibt sich ein hoher Wirkungsgrad des Getriebes, der sich in einem besseren Kraftstoffverbrauch niederschlägt.

Über die Doppelkupplung wird das Getriebe über zwei Antriebswellen je nach Gangstufe abwechselnd mit dem Motor kraftschlüssig verbunden. Die hydraulischen Aktuatoren der Doppelkupplung erlauben dabei einen automatischen Schaltvorgang ohne Zugkraftunterbrechung. Gesteuert wird das Getriebe über ein sogenanntes Mechatronikmodul, in dem das elektronische Getriebesteuergerät, Sensoren und die hydraulische Steuereinheit als eine Einheit zusammengefasst sind.

Das Doppelkupplungsgetriebe DSG verfügt über zwei Fahrprogramme: den Normal- und den Sportmodus. Im Sportbetrieb fährt das DSG die Gänge weiter aus und schaltet bei Bedarf früher zurück. Die Gänge können jedoch auch manuell über die Tiptronic sequenziell geschaltet werden. Das Kuppeln erfolgt jedoch immer vollautomatisch.

Kraftübertragung

- 5-/6-Gang-Schaltgetriebe mit Doppelgelenk-Halbachsen, Frontantrieb über Einscheiben-Trockenkupplung und selbstnachstellender Kupplungsbetätigung
- 7-Gang-Doppelkupplungsgetriebe DSG

Aufbau

- Airbag für Fahrer und Beifahrer
- Kopfairbag für Front- und Fondpassagiere inkl. Seitenairbags vorn
- Selbsttragende Karosserie mit formstabilem Sicherheitsfahrgehaube
- Versteifungsprofile in den Türen und Seitenstrukturen zur Erhöhung der seitlichen Kollisionssicherheit
- Verformungszonen vorn und hinten

Bremsanlage

- Zweikreis-Bremssystem mit Scheibenbremsen vorn und selbstnachstellenden Trommelbremsen hinten
- Bremskraftverstärker mit Dual-Rate-Funktion

Fahrwerk

- Federung vorn durch Schraubenfedern mit Teleskop-Gasdruckstoßdämpfern; alle Elemente in Federbeinen integriert
- Federung hinten mit Gasdruckstoßdämpfern und separaten Federn
- Radführung vorn durch Federbeine und (untere) Dreiecksquerlenker (spurstabilisierender Lenkrollradius)
- Radführung hinten durch Verbundlenkerachse mit integriertem Stabilisator (nur bei Frontantrieb)
- Stabilisator vorn
- Elektronisches Stabilisierungsprogramm inkl. Antiblockiersystem mit Bremsassistent, Antriebsschlupfregelung, Elektronische Differenzialsperre, Motorschleppmomentregelung und elektronischer Bremskraftverteilung
- Reifenkontrollanzeige

Lenkung

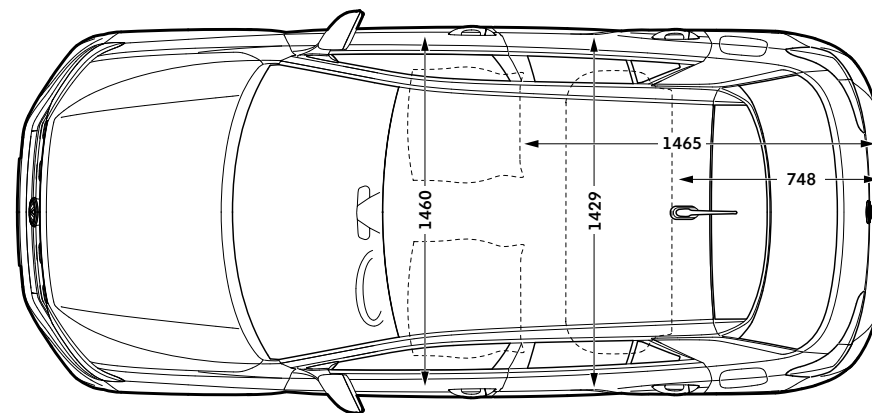
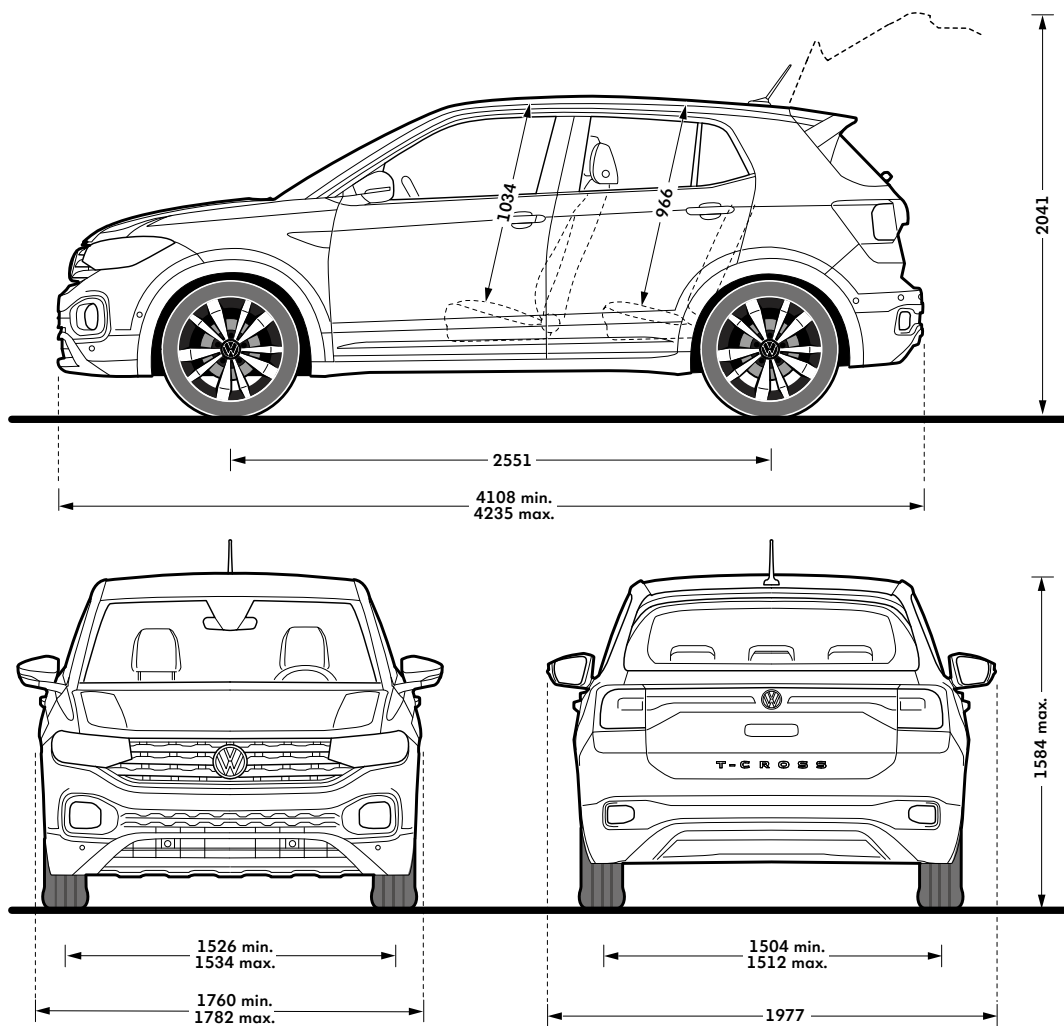
- Elektromechanische Servolenkung
- Lenkrad höhen- und längseinstellbar
- Zusammenschiebbare Sicherheitslenksäule

Korrosionsschutz

- Verzinkte Karosserie
- Langzeit-Hohlraumkonservierung durch Heißwachs
- Kunststoff-Radhausschalen vorn und hinten
- Dauerschutzkonservierung für Unterboden und Radhäuser

Abmessungen

T-Cross



Gepäckraumvolumen

Rücksitzbank aufgestellt, l

455

Gepäckraumvolumen

Rücksitzbank geklappt, l

1.281

Wendekreis, mm

ca. 10.600

Rechenbeispiel

Ihr Grundmodell	<input type="text"/>	<input type="text"/>	<input type="text"/>	<input type="text"/>	<input type="text"/>	<input type="text"/>	<input type="text"/>	<input type="text"/>	<input type="text"/>	,-
Gewünschte Sonderausstattungen										
	<input type="text"/>	<input type="text"/>	<input type="text"/>	<input type="text"/>	<input type="text"/>	<input type="text"/>	<input type="text"/>	<input type="text"/>	<input type="text"/>	,-
	<input type="text"/>	<input type="text"/>	<input type="text"/>	<input type="text"/>	<input type="text"/>	<input type="text"/>	<input type="text"/>	<input type="text"/>	<input type="text"/>	,-
	<input type="text"/>	<input type="text"/>	<input type="text"/>	<input type="text"/>	<input type="text"/>	<input type="text"/>	<input type="text"/>	<input type="text"/>	<input type="text"/>	,-
	<input type="text"/>	<input type="text"/>	<input type="text"/>	<input type="text"/>	<input type="text"/>	<input type="text"/>	<input type="text"/>	<input type="text"/>	<input type="text"/>	,-
	<input type="text"/>	<input type="text"/>	<input type="text"/>	<input type="text"/>	<input type="text"/>	<input type="text"/>	<input type="text"/>	<input type="text"/>	<input type="text"/>	,-
Ihr Kaufpreis	<input type="text"/>	<input type="text"/>	<input type="text"/>	<input type="text"/>	<input type="text"/>	<input type="text"/>	<input type="text"/>	<input type="text"/>	<input type="text"/>	,-
Finanzierung										
Anzahlung/Gebrauchtwagen	<input type="text"/>	<input type="text"/>	<input type="text"/>	<input type="text"/>	<input type="text"/>	<input type="text"/>	<input type="text"/>	<input type="text"/>	<input type="text"/>	,-
Ihr Kreditwunsch	<input type="text"/>	<input type="text"/>	<input type="text"/>	<input type="text"/>	<input type="text"/>	<input type="text"/>	<input type="text"/>	<input type="text"/>	<input type="text"/>	,-
effektiver Jahreszins	<input type="text"/>	<input type="text"/>	<input type="text"/>	<input type="text"/>	<input type="text"/>	<input type="text"/>	<input type="text"/>	<input type="text"/>	<input type="text"/>	%
<input type="text"/> Monatsraten zu jeweils	<input type="text"/>	<input type="text"/>	<input type="text"/>	<input type="text"/>	<input type="text"/>	<input type="text"/>	<input type="text"/>	<input type="text"/>	<input type="text"/>	,-
Schlussrate	<input type="text"/>	<input type="text"/>	<input type="text"/>	<input type="text"/>	<input type="text"/>	<input type="text"/>	<input type="text"/>	<input type="text"/>	<input type="text"/>	,-
<input type="text"/> Monate Vertragsdauer	<input type="text"/>	<input type="text"/>	<input type="text"/>	<input type="text"/>	<input type="text"/>	<input type="text"/>	<input type="text"/>	<input type="text"/>	<input type="text"/>	
<input type="text"/> jährliche Fahrleistung/km	<input type="text"/>	<input type="text"/>	<input type="text"/>	<input type="text"/>	<input type="text"/>	<input type="text"/>	<input type="text"/>	<input type="text"/>	<input type="text"/>	
Leasing										
Sonderzahlung	<input type="text"/>	<input type="text"/>	<input type="text"/>	<input type="text"/>	<input type="text"/>	<input type="text"/>	<input type="text"/>	<input type="text"/>	<input type="text"/>	,-
monatliche Leasingrate	<input type="text"/>	<input type="text"/>	<input type="text"/>	<input type="text"/>	<input type="text"/>	<input type="text"/>	<input type="text"/>	<input type="text"/>	<input type="text"/>	,-
<input type="text"/> Monate Vertragsdauer	<input type="text"/>	<input type="text"/>	<input type="text"/>	<input type="text"/>	<input type="text"/>	<input type="text"/>	<input type="text"/>	<input type="text"/>	<input type="text"/>	
<input type="text"/> jährliche Fahrleistung/km	<input type="text"/>	<input type="text"/>	<input type="text"/>	<input type="text"/>	<input type="text"/>	<input type="text"/>	<input type="text"/>	<input type="text"/>	<input type="text"/>	

Ihr Grundmodell	<input type="text"/>	<input type="text"/>	<input type="text"/>	<input type="text"/>	<input type="text"/>	<input type="text"/>	<input type="text"/>	<input type="text"/>	<input type="text"/>	,-
Gewünschte Sonderausstattungen										
	<input type="text"/>	<input type="text"/>	<input type="text"/>	<input type="text"/>	<input type="text"/>	<input type="text"/>	<input type="text"/>	<input type="text"/>	<input type="text"/>	,-
	<input type="text"/>	<input type="text"/>	<input type="text"/>	<input type="text"/>	<input type="text"/>	<input type="text"/>	<input type="text"/>	<input type="text"/>	<input type="text"/>	,-
	<input type="text"/>	<input type="text"/>	<input type="text"/>	<input type="text"/>	<input type="text"/>	<input type="text"/>	<input type="text"/>	<input type="text"/>	<input type="text"/>	,-
	<input type="text"/>	<input type="text"/>	<input type="text"/>	<input type="text"/>	<input type="text"/>	<input type="text"/>	<input type="text"/>	<input type="text"/>	<input type="text"/>	,-
	<input type="text"/>	<input type="text"/>	<input type="text"/>	<input type="text"/>	<input type="text"/>	<input type="text"/>	<input type="text"/>	<input type="text"/>	<input type="text"/>	,-
Ihr Kaufpreis	<input type="text"/>	<input type="text"/>	<input type="text"/>	<input type="text"/>	<input type="text"/>	<input type="text"/>	<input type="text"/>	<input type="text"/>	<input type="text"/>	,-
Finanzierung										
Anzahlung/Gebrauchtwagen	<input type="text"/>	<input type="text"/>	<input type="text"/>	<input type="text"/>	<input type="text"/>	<input type="text"/>	<input type="text"/>	<input type="text"/>	<input type="text"/>	,-
Ihr Kreditwunsch	<input type="text"/>	<input type="text"/>	<input type="text"/>	<input type="text"/>	<input type="text"/>	<input type="text"/>	<input type="text"/>	<input type="text"/>	<input type="text"/>	,-
effektiver Jahreszins	<input type="text"/>	<input type="text"/>	<input type="text"/>	<input type="text"/>	<input type="text"/>	<input type="text"/>	<input type="text"/>	<input type="text"/>	<input type="text"/>	%
<input type="text"/> Monatsraten zu jeweils	<input type="text"/>	<input type="text"/>	<input type="text"/>	<input type="text"/>	<input type="text"/>	<input type="text"/>	<input type="text"/>	<input type="text"/>	<input type="text"/>	,-
Schlussrate	<input type="text"/>	<input type="text"/>	<input type="text"/>	<input type="text"/>	<input type="text"/>	<input type="text"/>	<input type="text"/>	<input type="text"/>	<input type="text"/>	,-
<input type="text"/> Monate Vertragsdauer	<input type="text"/>	<input type="text"/>	<input type="text"/>	<input type="text"/>	<input type="text"/>	<input type="text"/>	<input type="text"/>	<input type="text"/>	<input type="text"/>	
<input type="text"/> jährliche Fahrleistung/km	<input type="text"/>	<input type="text"/>	<input type="text"/>	<input type="text"/>	<input type="text"/>	<input type="text"/>	<input type="text"/>	<input type="text"/>	<input type="text"/>	
Leasing										
Sonderzahlung	<input type="text"/>	<input type="text"/>	<input type="text"/>	<input type="text"/>	<input type="text"/>	<input type="text"/>	<input type="text"/>	<input type="text"/>	<input type="text"/>	,-
monatliche Leasingrate	<input type="text"/>	<input type="text"/>	<input type="text"/>	<input type="text"/>	<input type="text"/>	<input type="text"/>	<input type="text"/>	<input type="text"/>	<input type="text"/>	,-
<input type="text"/> Monate Vertragsdauer	<input type="text"/>	<input type="text"/>	<input type="text"/>	<input type="text"/>	<input type="text"/>	<input type="text"/>	<input type="text"/>	<input type="text"/>	<input type="text"/>	
<input type="text"/> jährliche Fahrleistung/km	<input type="text"/>	<input type="text"/>	<input type="text"/>	<input type="text"/>	<input type="text"/>	<input type="text"/>	<input type="text"/>	<input type="text"/>	<input type="text"/>	

Kraftstoffverbrauch in l/100 km: kombiniert zwischen 5,1 und 4,9; CO₂-Emissionen in g/km: kombiniert zwischen 115 und 111; Effizienzklasse B

Der neue T-Cross

Änderungen und Irrtümer vorbehalten · Ausgabe: 13. Dezember 2018

www.volkswagen.de

- 13) Die angegebenen Verbrauchs- und Emissionswerte wurden nach den gesetzlich vorgeschriebenen Messverfahren ermittelt. Seit dem 1. September 2017 werden bestimmte Neuwagen bereits nach dem weltweit harmonisierten Prüfverfahren für Personenkraftwagen und leichte Nutzfahrzeuge (Worldwide Harmonized Light Vehicles Test Procedure, WLTP), einem realistischeren Prüfverfahren zur Messung des Kraftstoffverbrauchs und der CO₂-Emissionen, typgenehmigt. Ab dem 1. September 2018 wird der WLTP schrittweise den neuen europäischen Fahrzyklus (NEFZ) ersetzen. Wegen der realistischeren Prüfbedingungen sind die nach dem WLTP gemessenen Kraftstoffverbrauchs- und CO₂-Emissionswerte in vielen Fällen höher als die nach dem NEFZ gemessenen. Dadurch können sich ab 1. September 2018 bei der Fahrzeugbesteuerung entsprechende Änderungen ergeben. Weitere Informationen zu den Unterschieden zwischen WLTP und NEFZ finden Sie unter www.volkswagen.de/wltp.
- Aktuell sind noch die NEFZ-Werte verpflichtend zu kommunizieren. Soweit es sich um Neuwagen handelt, die nach WLTP typgenehmigt sind, werden die NEFZ-Werte von den WLTP-Werten abgeleitet. Die zusätzliche Angabe der WLTP-Werte kann bis zu deren verpflichtender Verwendung freiwillig erfolgen. Soweit die NEFZ-Werte als Spannen angegeben werden, beziehen sie sich nicht auf ein einzelnes, individuelles Fahrzeug und sind nicht Bestandteil des Angebotes. Sie dienen allein Vergleichszwecken zwischen den verschiedenen Fahrzeugtypen. Zusatzausstattungen und Zubehör (Anbauteile, Reifenformat usw.) können relevante Fahrzeugparameter, wie z. B. Gewicht, Rollwiderstand und Aerodynamik verändern und neben Witterungs- und Verkehrsbedingungen sowie dem individuellen Fahrverhalten den Kraftstoffverbrauch, den Stromverbrauch, die CO₂-Emissionen und die Fahrleistungswerte eines Fahrzeugs beeinflussen.
- Weitere Informationen zum offiziellen Kraftstoffverbrauch und den offiziellen, spezifischen CO₂-Emissionen neuer Personenkraftwagen können dem „Leitfaden über den Kraftstoffverbrauch, die CO₂-Emissionen und den Stromverbrauch neuer Personenkraftwagen“ entnommen werden, der an allen Verkaufsstellen und bei der DAT Deutsche Automobil Treuhand GmbH, Hellmuth-Hirth-Str. 1, 73760 Ostfildern-Schornhausen (www.dat.de/co2) unentgeltlich erhältlich ist.